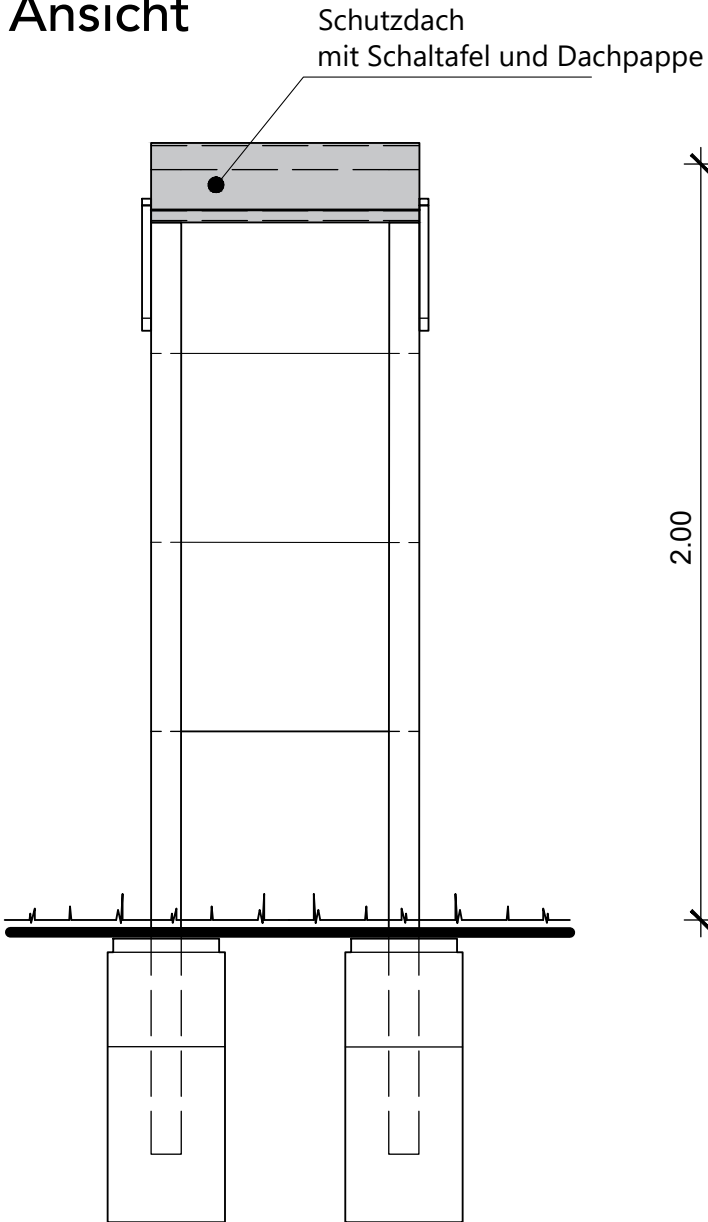
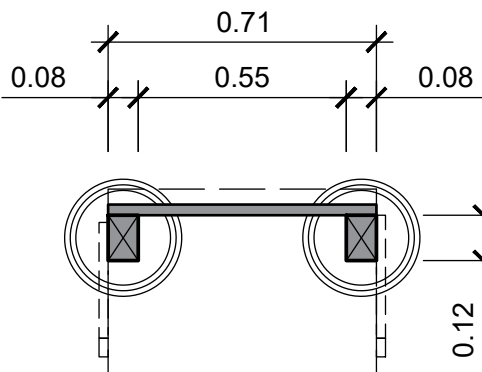
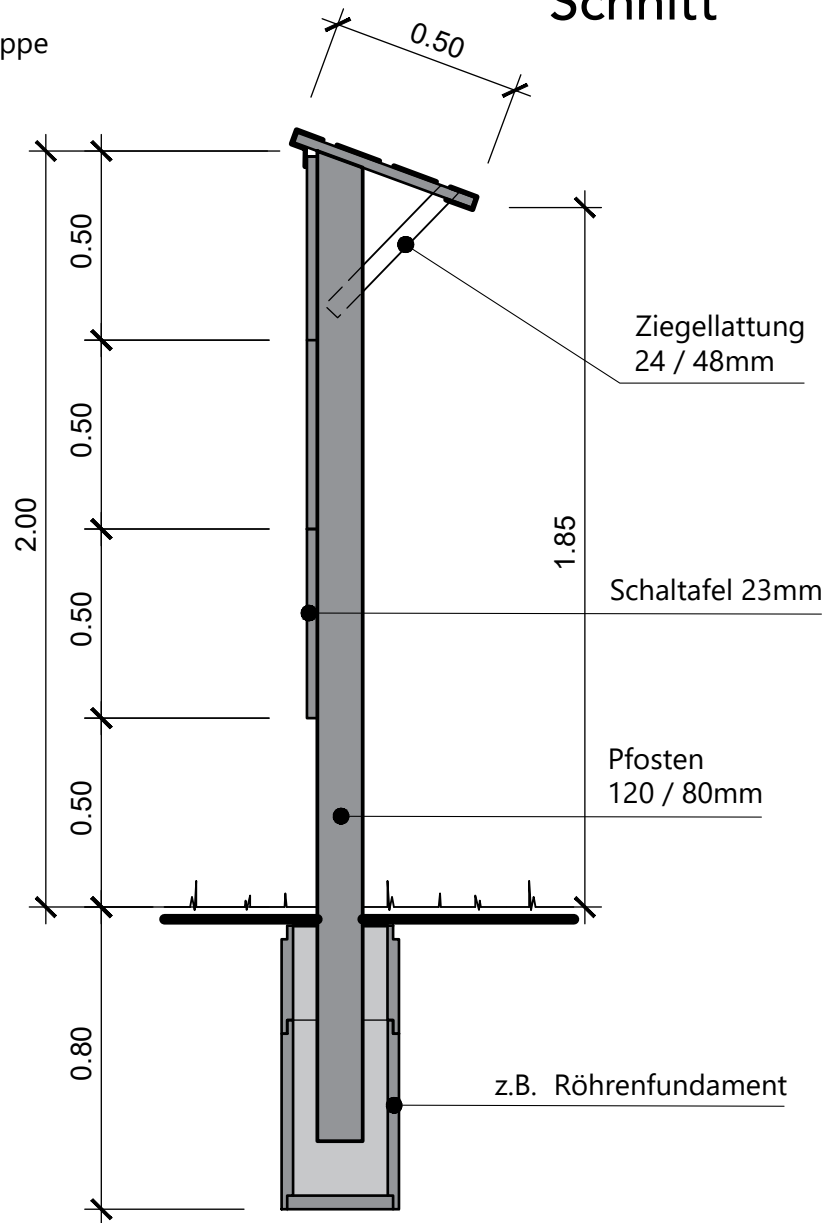


# Ansicht



# Schnitt



# Grundriss

**Bauanschlüsse ab Kabelleitung oder Verteilstelle.**  
 Es ist bauseitig eine Bauwand zu erstellen und nach Bauende wieder zu demontieren.  
**Der Standort ist mit der Bauleitung GWD zu besprechen.**

## gemeindewerke

Gemeindewerke Dietlikon  
 Hofwiesenstrasse 32  
 8305 Dietlikon  
 Tel. 044 835 83 00  
 Fax. 044 835 82 85

Bauanschluss Elektro  
 Bauwand / Provisorium

**Grundriss, Schnitt und Ansicht 1:20**

Plan-Nr. 101.05

Datum: 07.07.2016 / rev. 26.04.2021 / Gez. MSta