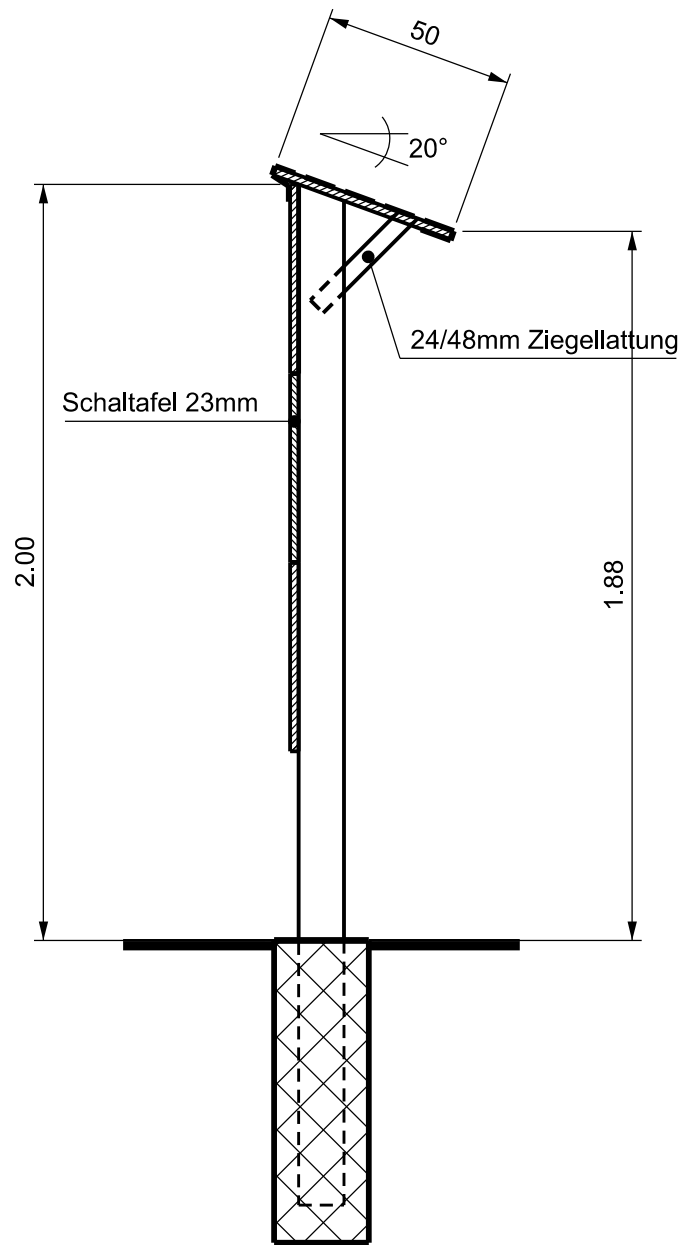
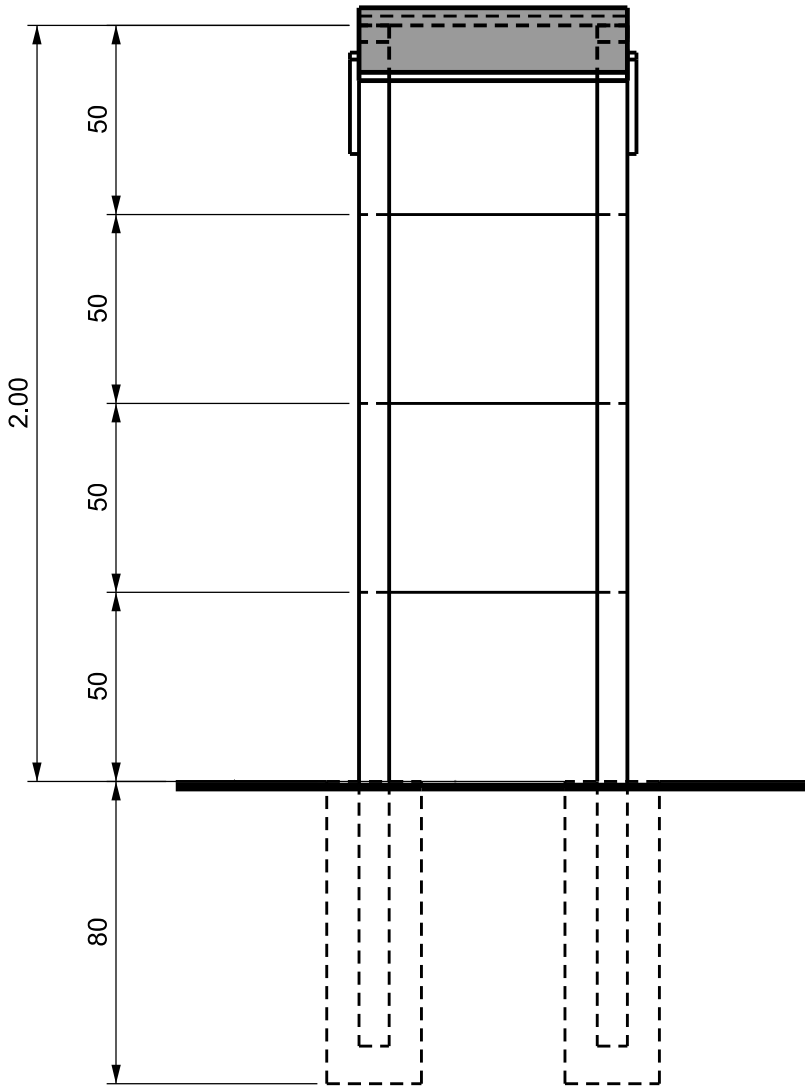
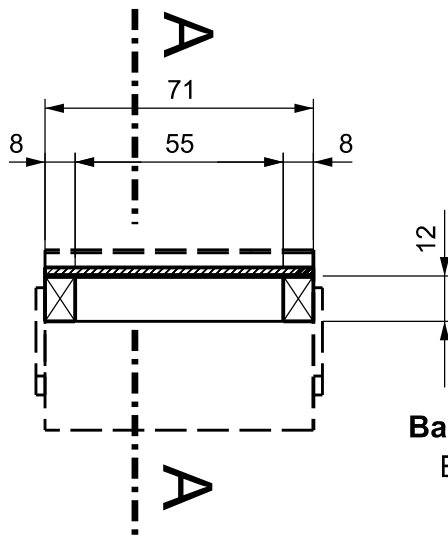


Schutzdach
mit Schalttafel und Dachpappe



Schnitt A - A



Bauanschlüsse ab Kabelleitung oder Verteilstelle.
Es ist bauseitig eine Bauwand zu erstellen und nach Bauende wieder zu demontieren. Der Standort ist mit der Bauleitung EWD zu besprechen